

# پیشگامان صنعت و ایمنی پرگاس

PISHGAMAN SANAAT & IMENI PERGAS



## طراح، مشاور و مجری سیستم‌های ایمنی و تاسیساتی

دارای صلاحیت سازمان آتش‌نشانی تهران

اخذ تاییدیه آتش‌نشانی

برای اطلاعات بیشتر اسکن کنید



تهران . خیابان سعدی شمالی . خیابان

شهید هرادى نور . پلاک ۳۱ . واحد ۱



WWW.PERGAS-CO.IR

INFO@PERGAS-CO.IR

۷۷۶۸۶۹۶۶

۷۷۶۷۸۶۵۹



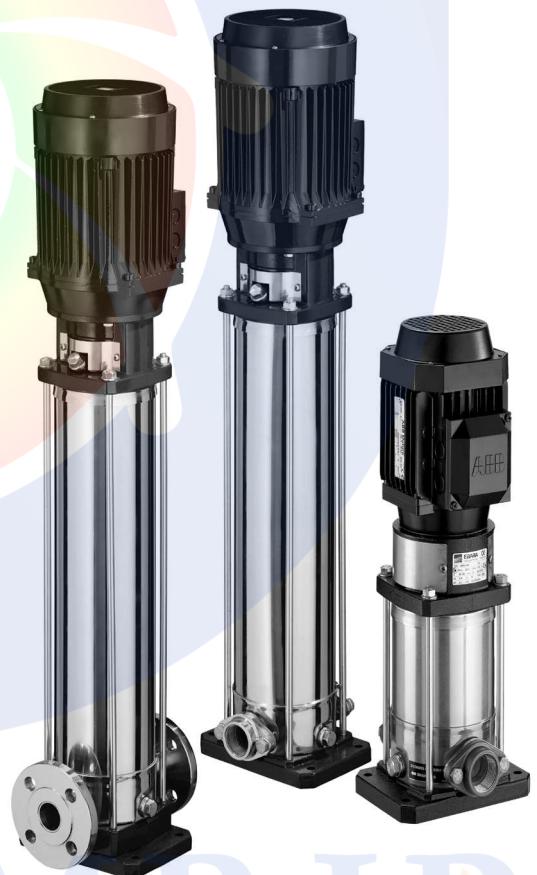
#### الکتروپمپ طبقاتی تمام استیل عمودی فشار قوی

مناسب جهت کاربردهای صنعتی و کشاورزی بطور مثال آتش نشانی، افزایش فشار آب آبیاری، انتقال آب سرد و گرم برای سیستم های حرارتی و تهویه مطبوع و مخصوص تغذیه دیگهای بخار به دلیل ساختار محکم پمپ و دستگاههای آب شیرین کن و RO

موتور	
2900	دور موتور (rpm)
F	کلاس عایق بندی
IP 55	درجه محافظت
توکار	خازن
50	فرکانس (Hz)
برای موتور تکفاز در نظر گرفته شده است.	
برای موتورهای سه فاز توسط مصرف کننده تامین می گردد.	
محافظ حرارتی اتوماتیک اضافه بار	
آلومینیوم	جنس پوسته

EVM	32	2	-	2	F	5	/	30	M
نام مدل	دبی در نقطه بهترین راندمان (m³/h)	تعداد پروانه ها	تعداد پروانه های تراش خورده	فلنج دار (N-عیبکی)	فرکانس ۵۰ هرتز	توان (kW)	فقط برای تکفاز		

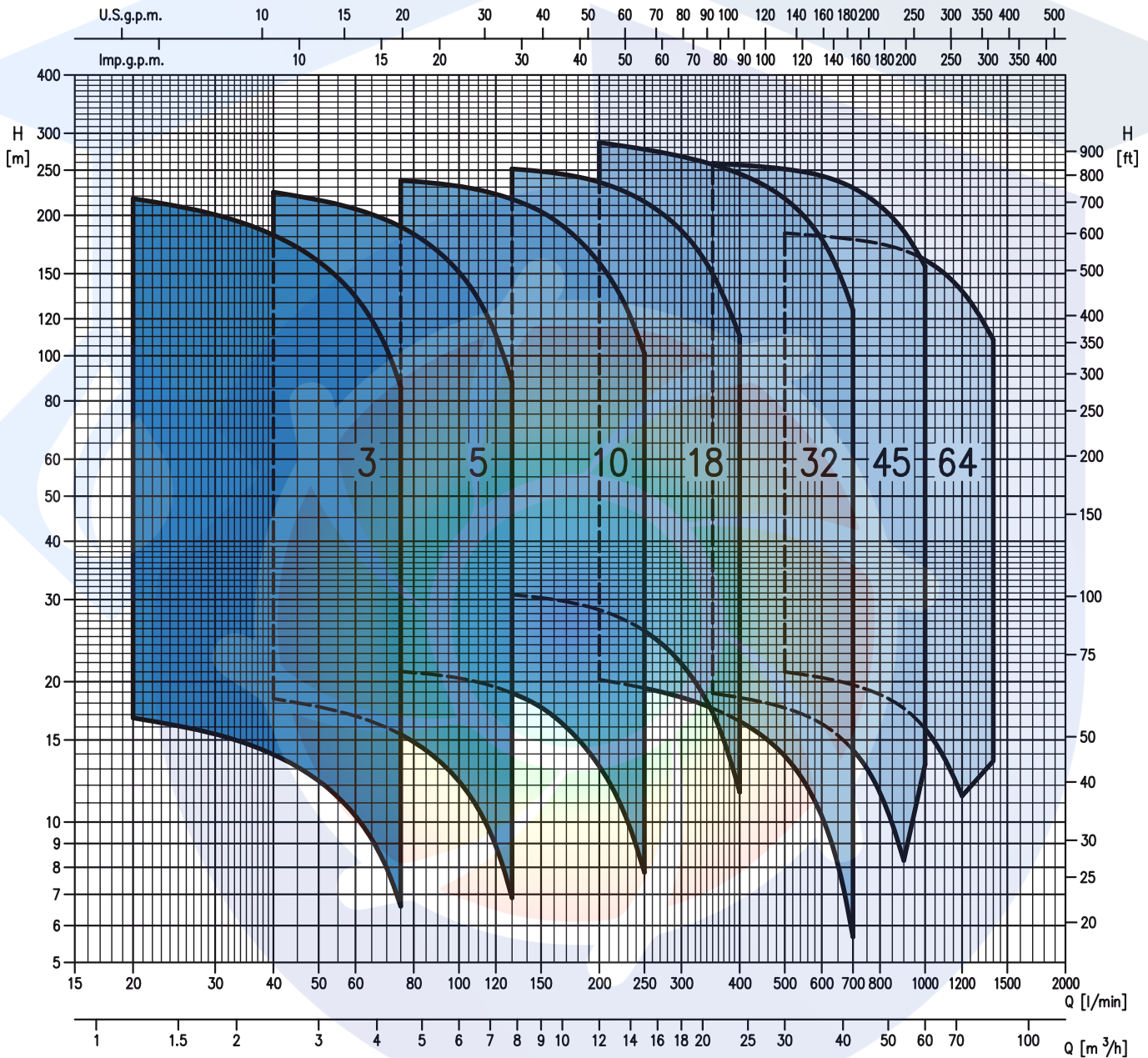
پمپ	
آب تمیز ، آب (حاوی کلکول و مایعات خورنده ملایم)	نوع مایع
آب آشامیدنی	
+120	مشخصات سیال
-15	دما (°C)
16-25-30	حداکثر فشار (Bar)
50 (اندازه ذرات 0.1 - 0.25 mm یا کمتر)	حداکثر ذرات معلق (ppm)
سانتریفوژ بسته	پروانه
مکانیکال سیل	نوع آب بندی
بلبرینگ دورو بسته با گریس دائمی	یاتاقان
خطی	مکش/راش
F (دایره ای) 25 N (بیضی) 16	اتصالات لوله
حداکثر فشار مجاز فلنج (Bar)	
استیل 304 برای مدل های EVM	پوسته پایین
استیل 316 برای مدل های EVML	
چدن برای مدل های EVMG	
استیل 304 برای مدل های EVM , EVMG	پوسته میانی
استیل 316 برای مدل های EVML	
استیل 304 برای مدل های EVM , EVMG	پوسته بالایی
استیل 316 برای مدل های EVML	
استیل 304 برای مدل های EVM , EVMG	پوسته خارجی
استیل 316 برای مدل های EVML	
استیل 304 برای مدل های EVM , EVMG	پروانه
استیل 316 برای مدل های EVML	شفت
استیل 316	واسطه
چدن	
استیل 304 / EPDM برای EVM , EVMG استیل 316 / PTFE برای EVML	لاینینرینگ (برای مدل های بالاتر از 32)
Silicon Carbide/Carbon/FPM	سیل مکانیکی







## Vertical Multistage Pumps in AISI 304 , 316



# EDUPUMP.IR

## EVM 32-45-64 | Vertical Multistage Pumps in AISI 304, 316

**PERFORMANCE TABLE** جدول فنی

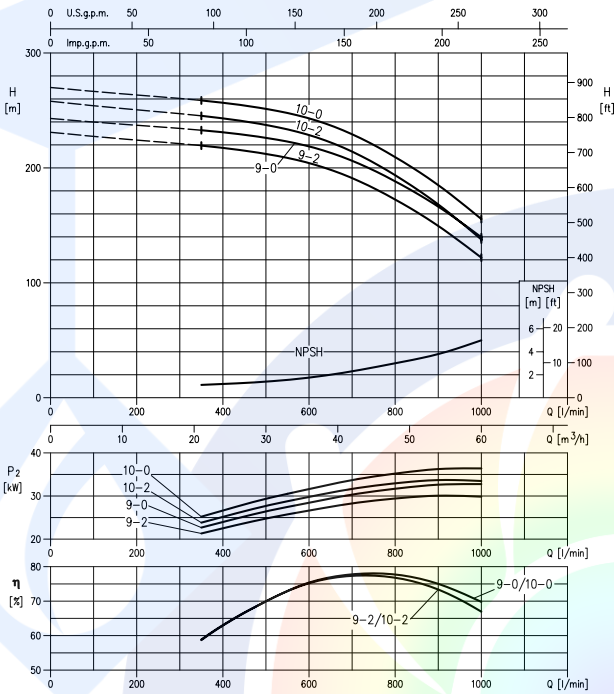
Pump Type EVM(.)	Motor			Maximum working pressure [Mpa]	Q=Capacity												current [A] Three phase 400 V
	kW	HP	Size		l/min	200	350	500	600	700	900	1000	1200	1400			
					m <sup>3</sup> /h	12	21	30	36	42	54	60	72	84			
					H=Total manometric head in meters												
32 1-0F5/2.2	2.2	3	90L	1.6	22.6	20.2	17.5	13.9	10.3	5.7	-	-	-	-	4.9		
32 2-2F5/3.0	3	4	100		39.0	34.6	29.7	21.2	14.2	-	-	-	-	-	6.5		
32 2-0F5/4.0	4	5.5	112		45.0	40.5	36.0	29.5	23.2	14.9	-	-	-	-	8.5		
32 3-3F5/5.5	5.5	7.5	132S		55.0	52.0	45.0	32.8	22.7	-	-	-	-	-	10.8		
32 3-0F5/5.5	5.5	7.5	132S		68.0	61.0	54.5	45.0	36.1	24.1	-	-	-	-	10.8		
32 4-3F5/7.5	7.5	10	132S		81.0	72.5	63.5	48.5	35.6	-	-	-	-	-	14.1		
32 4-0F5/7.5	7.5	10	132S		90.5	81.5	73.0	61.0	49.0	33.3	-	-	-	-	14.1		
32 5-3F5/11	11	15	160M		104.0	93.0	82.0	64.0	48.5	30.5	-	-	-	-	21.5		
32 5-0F5/11	11	15	160M		113.0	102.0	91.5	76.5	62.0	42.5	-	-	-	-	21.5		
32 6-3F5/11	11	15	160M		126.0	114.0	100.0	79.5	61.5	39.7	-	-	-	-	21.5		
32 6-0F5/11	11	15	160M		136.0	123.0	110.0	92.0	75.0	51.5	-	-	-	-	21.5		
32 7-3F5/15	15	20	160M		149.0	134.0	119.0	95.5	74.5	49.0	-	-	-	-	28.5		
32 7-0F5/15	15	20	160M		158.0	143.0	128.0	108.0	87.5	61.0	-	-	-	-	28.5		
32 8-3F5/15	15	20	160M		172.0	155.0	137.0	111.0	87.0	58.0	-	-	-	-	28.5		
32 8-0F5/15	15	20	160M		181.0	164.0	147.0	123.0	101.0	70.0	-	-	-	-	28.5		
32 9-3F5/18.5	18.5	25	160L		194.0	175.0	156.0	127.0	100.0	67.5	-	-	-	-	34.5		
32 9-0F5/18.5	18.5	25	160L	203.0	184.0	165.0	139.0	114.0	79.5	-	-	-	-	34.5			
32 10-3F5/18.5	18.5	25	160L	217.0	196.0	174.0	142.0	113.0	76.5	-	-	-	-	34.5			
32 10-1F5/18.5	18.5	25	160L	223.0	202.0	180.0	151.0	122.0	84.5	-	-	-	-	34.5			
32 11-3F5/22	22	30	180	239.0	216.0	193.0	158.0	126.0	85.5	-	-	-	-	41			
32 11-0F5/22	22	30	180	249.0	225.0	202.0	170.0	139.0	97.5	-	-	-	-	41			
32 12-3F5/22	22	30	180	262.0	237.0	211.0	174.0	139.0	95.0	-	-	-	-	41			
32 12-1F5/22	22	30	180	268.0	243.0	217.0	182.0	148.0	103.0	-	-	-	-	41			
32 13-3F5/30	30	40	200	285.0	257.0	229.0	189.0	152.0	104.0	-	-	-	-	56			
32 13-0F5/30	30	40	200	294.0	266.0	239.0	202.0	165.0	116.0	-	-	-	-	56			
32 14-3F5/30	30	40	200	307.0	278.0	248.0	205.0	165.0	113.0	-	-	-	-	56			
32 14-0F5/30	30	40	200	316.0	287.0	257.0	217.0	178.0	125.0	-	-	-	-	56			
45 1-1F5/3.0	3	4	100	1.6	21.0	-	18.9	17.6	16.3	14.3	-	-	-	6.5			
45 1-0F5/4.0	4	5.5	112		27.0	-	25.6	24.6	23.5	21.8	16.7	13.3	-	-	8.5		
45 2-2F5/5.5	5.5	7.5	132S		42.0	-	38.1	35.8	33.4	29.8	18.6	-	-	-	10.8		
45 2-0F5/7.5	7.5	10	132S		54.0	-	51.5	50.0	48.0	45.0	35.4	29.1	-	-	14.1		
45 3-2F5/11	11	15	160M		69.0	-	64.0	61.0	58.0	53.0	37.3	-	-	-	21.5		
45 3-0F5/11	11	15	160M		81.0	-	77.5	75.0	72.5	68.0	54.0	45.0	-	-	21.5		
45 4-2F5/15	15	20	160M		96.0	-	90.0	86.0	82.0	76.0	56.0	43.0	-	-	28.5		
45 4-0F5/15	15	20	160M		108.0	-	103.0	100.0	96.5	91.0	73.0	60.5	-	-	28.5		
45 5-2F5/18.5	18.5	25	160L		123.0	-	116.0	111.0	107.0	99.0	74.5	58.5	-	-	34.5		
45 5-0F5/18.5	18.5	25	160L		135.0	-	129.0	125.0	121.0	114.0	91.5	76.5	-	-	34.5		
45 6-2F5/22	22	30	180		150.0	-	142.0	137.0	131.0	122.0	93.5	74.5	-	-	41		
45 6-0F5/22	22	30	180		162.0	-	155.0	151.0	146.0	137.0	110.0	92.5	-	-	41		
45 7-2F5/30	30	40	200		177.0	-	168.0	162.0	155.0	145.0	112.0	90.5	-	-	56		
45 7-0F5/30	30	40	200		189.0	-	181.0	176.0	170.0	160.0	129.0	108.0	-	-	56		
45 8-2F5/30	30	40	200		204.0	-	194.0	187.0	180.0	168.0	131.0	106.0	-	-	56		
45 8-0F5/30	30	40	200		216.0	-	207.0	201.0	194.0	183.0	148.0	124.0	-	-	56		
45 9-2F5/30	30	40	200	231.0	-	219.0	212.0	204.0	191.0	150.0	122.0	-	-	56			
45 9-0F5/37	37	50	200	243.0	-	233.0	226.0	219.0	206.0	166.0	140.0	-	-	67			
45 10-2F5/37	37	50	200	258.0	-	245.0	237.0	229.0	214.0	168.0	138.0	-	-	67			
45 10-0F5/37	37	50	200	270.0	-	259.0	251.0	243.0	229.0	185.0	156.0	-	-	67			
64 1-1F5/4.0	4	5.5	100	1.6	23.7	-	-	21.0	20.4	19.7	17.5	15.9	11.4	-	8.5		
64 1-0F5/5.5	5.5	7.5	132S		29.3	-	-	26.6	26.1	25.4	23.7	22.3	18.5	13.5	10.8		
64 2-2F5/7.5	7.5	10	132S		47.5	-	-	42.5	41.5	40.5	36.5	33.5	25.3	-	14.1		
64 2-1F5/11	11	15	160M		53.0	-	-	48.0	47.0	46.0	42.5	40.0	32.4	23.0	21.5		
64 2-0F5/11	11	15	160M		58.5	-	-	53.5	53.0	52.0	49.0	46.5	39.5	30.6	21.5		
64 3-3F5/15	15	20	160M		71.0	-	-	64.0	62.5	61.0	55.5	51.0	39.3	-	28.5		
64 3-2F5/15	15	20	160M		76.5	-	-	69.5	68.0	66.5	61.5	57.5	46.5	32.5	28.5		
64 3-1F5/15	15	20	160M		82.5	-	-	75.0	74.0	72.5	68.0	64.0	53.5	40.0	28.5		
64 3-0F5/18.5	18.5	25	160L		88.0	-	-	80.5	79.5	78.0	74.0	70.5	60.5	47.5	34.5		
64 4-3F5/18.5	18.5	25	160L		100.0	-	-	91.0	89.0	87.0	80.5	75.5	60.5	42.0	34.5		
64 4-2F5/18.5	18.5	25	160L		106.0	-	-	96.5	95.0	93.0	87.0	81.5	67.5	49.5	34.5		
64 4-1F5/22	22	30	180		112.0	-	-	102.0	101.0	98.5	93.0	88.0	74.5	57.0	41		
64 4-0F5/22	22	30	180		117.0	-	-	108.0	106.0	104.0	99.0	94.5	81.5	64.5	41		
64 5-3F5/30	30	40	200		130.0	-	-	118.0	116.0	114.0	106.0	99.5	81.5	59.0	56		
64 5-2F5/30	30	40	200		135.0	-	-	124.0	122.0	119.0	112.0	106.0	88.5	66.5	56		
64 5-1F5/30	30	40	200		141.0	-	-	129.0	127.0	125.0	118.0	112.0	95.5	74.0	56		
64 5-0F5/30	30	40	200	147.0	-	-	135.0	133.0	131.0	124.0	119.0	103.0	81.5	56			
64 6-3F5/30	30	40	200	159.0	-	-	145.0	143.0	140.0	131.0	124.0	103.0	76.0	56			
64 6-2F5/30	30	40	200	165.0	-	-	151.0	148.0	146.0	137.0	130.0	110.0	83.5	56			
64 6-1F5/37	37	50	200	170.0	-	-	156.0	154.0	151.0	143.0	136.0	117.0	91.0	67.5			
64 6-0F5/37	37	50	200	176.0	-	-	162.0	160.0	157.0	149.0	143.0	124.0	99.0	67.5			
64 7-3F5/37	37	50	200	188.0	-	-	172.0	169.0	166.0	156.0	148.0	124.0	93.0	67.5			
64 7-2F5/37	37	50	200	194.0	-	-	178.0	175.0	172.0	162.0	154.0	131.0	101.0	67.5			
64 7-1F5/37	37	50	200	200.0	-	-	183.0	181.0	178.0	168.0	161.0	138.0	108.0	67.5			

1.6 MPa=16 bar  
2.5 MPa=25 bar  
3.0 MPa=30 bar

## EVM 45, 64

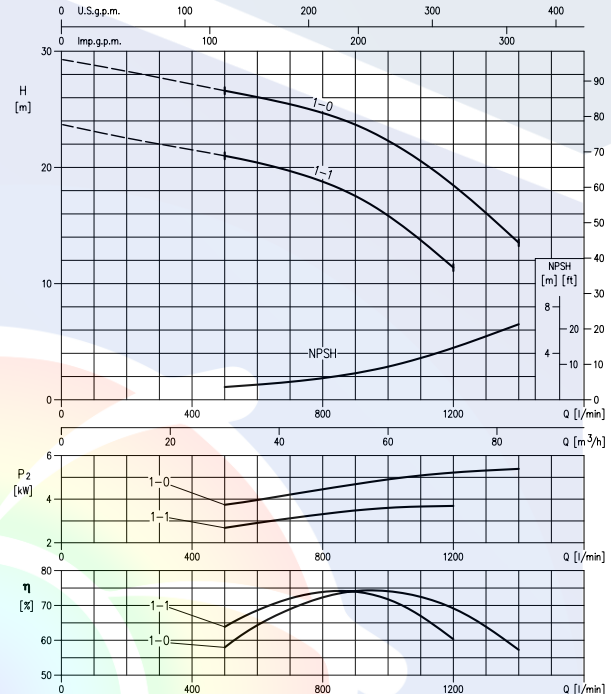
Vertical Multistage Pumps in AISI 304, 316

### EVM 45



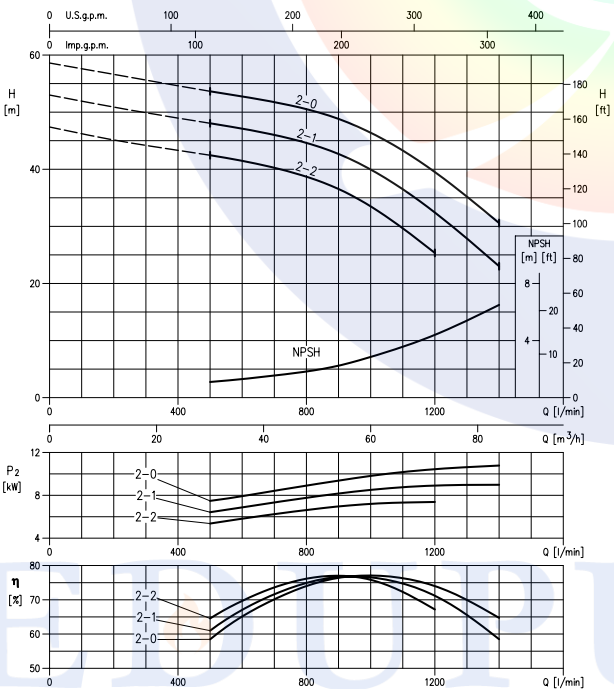
Rotation speed = 2960 min<sup>-1</sup>  
Test standard: ISO 9906-Annex A

### EVM 64



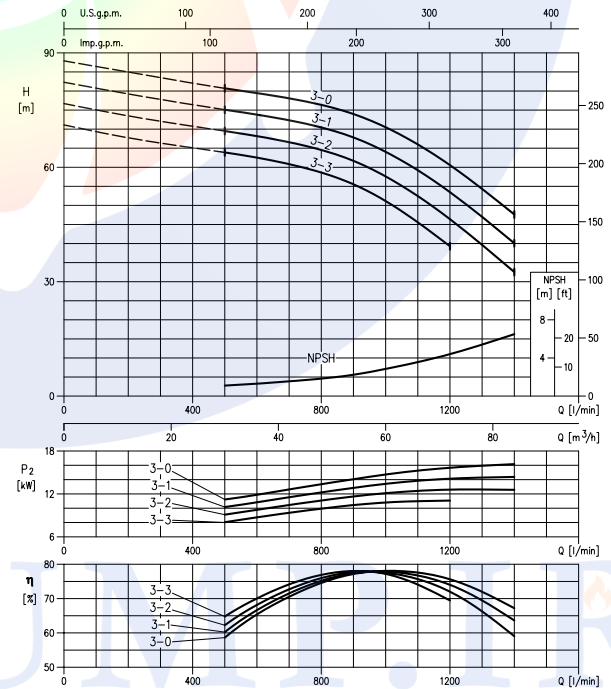
Rotation speed = 2900 min<sup>-1</sup>  
Test standard: ISO 9906-Annex A

### EVM 64



Rotation speed = 2930 min<sup>-1</sup>  
Test standard: ISO 9906-Annex A

### EVM 64

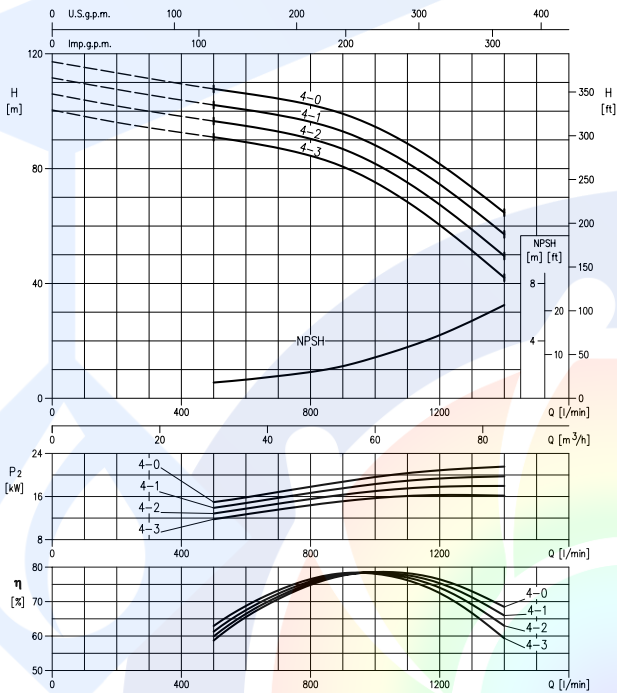


Rotation speed = 2940 min<sup>-1</sup>  
Test standard: ISO 9906-Annex A

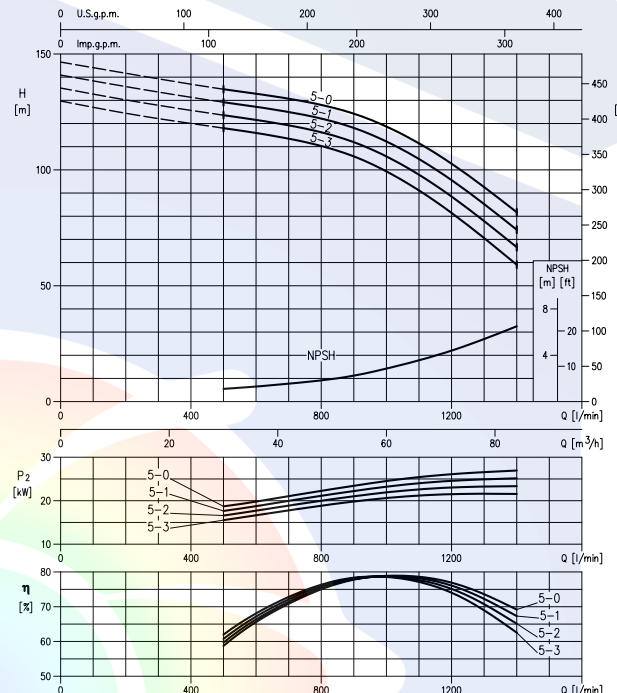
## EVM 64

Vertical Multistage Pumps in AISI 304, 316

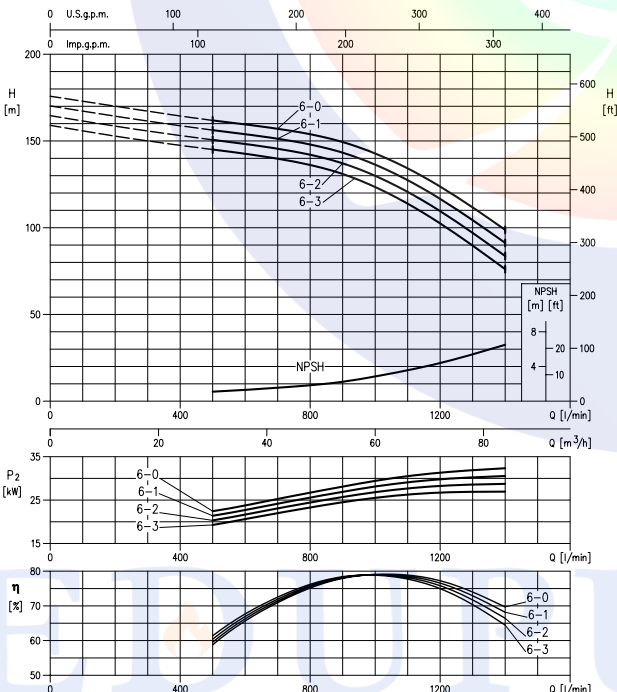
### EVM 64



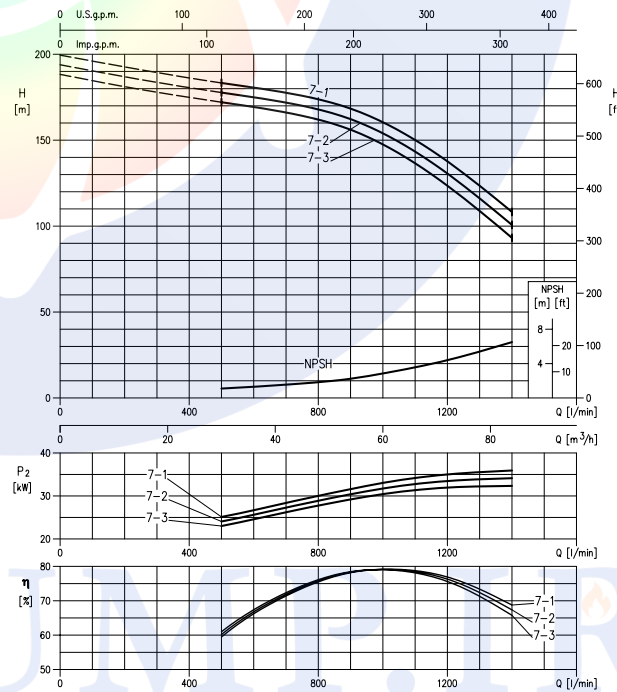
### EVM 64



### EVM 64



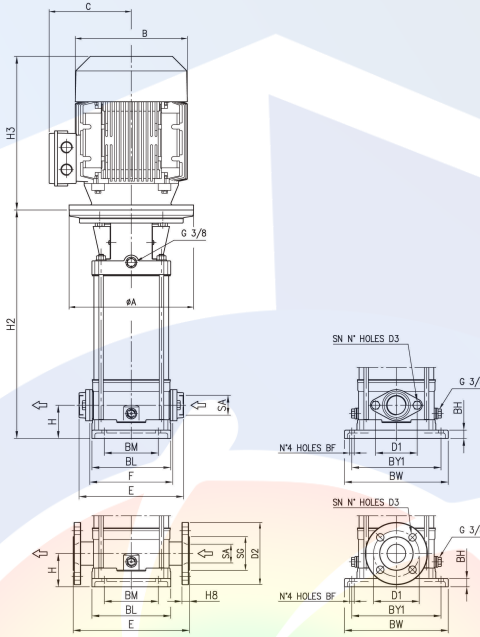
### EVM 64





## EVM 3-18

Vertical Multistage Pumps in AISI 304 , 316



DIMENSIONAL TABLE

جدول ابعادی

Pump Type EVM	Pmax. [MPa]	Motor Size	Dimensions [mm]																				Weight (kg)						
			H	H2	1~	3~	F	E	1~	3~	1~	3~	BM	BL	BY1	BW	SA	SG	D1	D2	H8	SN	D3	BF	BH	A	Pump	Pump + motor	1~
EVM 3 2N5/0.37	1.6	71	50	241	215	215	160	206	142	142	129	112	100	149	180	210	G 1"	-	75	-	-	2	M10	Ø12	20	Ø105	11.3	17.0	17.0
EVM 3 3N5/0.37	1.6	71	50	262	215	215	160	206	142	142	129	112	100	149	180	210	G 1"	-	75	-	-	2	M10	Ø12	20	Ø105	11.8	17.5	17.5
EVM 3 4N5/0.55	1.6	71	50	283	215	215	160	206	142	142	129	112	100	149	180	210	G 1"	-	75	-	-	2	M10	Ø12	20	Ø105	12.3	19.3	18.6
EVM 3 5N5/0.55	1.6	71	50	304	215	215	160	206	142	142	129	112	100	149	180	210	G 1"	-	75	-	-	2	M10	Ø12	20	Ø105	12.8	19.8	19.1
EVM 3 6N5/0.75	1.6	80	50	335	232	232	160	206	160	160	150	129	100	149	180	210	G 1"	-	75	-	-	2	M10	Ø12	20	Ø120	13.7	25.1	22.1
EVM 3 7N5/0.75	1.6	80	50	356	232	232	160	206	160	160	150	129	100	149	180	210	G 1"	-	75	-	-	2	M10	Ø12	20	Ø120	13.9	25.3	22.3
EVM 3 9N5/1.1	1.6	80	50	398	232	232	160	206	160	160	150	129	100	149	180	210	G 1"	-	75	-	-	2	M10	Ø12	20	Ø120	14.8	26.6	24.3
EVM 3 11N5/1.1	1.6	80	50	440	232	232	160	206	160	160	150	129	100	149	180	210	G 1"	-	75	-	-	2	M10	Ø12	20	Ø120	16.2	28.0	25.7
EVM 3 13N5/1.5	1.6	90S	50	492	278	267	160	206	172	180	140	138	100	149	180	210	G 1"	-	75	-	-	2	M10	Ø12	20	Ø140	17.7	35.5	30.4
EVM 3 15N5/1.5	1.6	90S	50	534	278	267	160	206	172	180	140	138	100	149	180	210	G 1"	-	75	-	-	2	M10	Ø12	20	Ø140	19.2	37.0	31.9
EVM 3 18F5/2.2	2.5	90L	75	632	278	267	-	250	172	180	140	138	100	149	180	210	Ø25	Ø66	Ø85	Ø115	16	4	Ø14	Ø12	20	Ø140	24.8	44.3	40.8
EVM 3 22F5/2.2	2.5	90L	75	717	278	267	-	250	172	180	140	138	100	149	180	210	Ø25	Ø66	Ø85	Ø115	16	4	Ø14	Ø12	20	Ø140	27.2	46.7	43.2
EVM 3 26F5/3.0	2.5	100	75	811	-	306	-	250	-	196	-	145	100	149	180	210	Ø25	Ø66	Ø85	Ø115	16	4	Ø14	Ø12	20	Ø160	30.8	-	50.1
EVM 5 2N5/0.37	1.6	71	50	255	215	215	160	206	142	142	129	112	100	149	180	210	G 1 1/4	-	75	-	-	2	M10	Ø12	20	Ø105	11.5	17.2	17.2
EVM 5 3N5/0.37	1.6	71	50	283	215	215	160	206	142	142	129	112	100	149	180	210	G 1 1/4	-	75	-	-	2	M10	Ø12	20	Ø105	12.0	19.0	18.3
EVM 5 4N5/0.55	1.6	80	50	321	232	232	160	206	160	160	150	129	100	149	180	210	G 1 1/4	-	75	-	-	2	M10	Ø12	20	Ø120	12.9	24.3	21.3
EVM 5 5N5/1.1	1.6	80	50	349	232	232	160	206	160	160	150	129	100	149	180	210	G 1 1/4	-	75	-	-	2	M10	Ø12	20	Ø120	13.5	25.3	23.0
EVM 5 6N5/1.1	1.6	80	50	377	232	232	160	206	160	160	150	129	100	149	180	210	G 1 1/4	-	75	-	-	2	M10	Ø12	20	Ø120	14.1	25.9	23.6
EVM 5 7N5/1.5	1.6	90S	50	415	278	267	160	206	172	180	140	138	100	149	180	210	G 1 1/4	-	75	-	-	2	M10	Ø12	20	Ø140	14.9	32.7	27.6
EVM 5 8N5/1.5	1.6	90S	50	443	278	267	160	206	172	180	140	138	100	149	180	210	G 1 1/4	-	75	-	-	2	M10	Ø12	20	Ø140	15.5	33.3	28.2
EVM 5 10N5/2.2	1.6	90L	50	509	278	267	160	206	172	180	140	138	100	149	180	210	G 1 1/4	-	75	-	-	2	M10	Ø12	20	Ø140	17.9	37.4	33.9
EVM 5 11N5/2.2	1.6	90L	50	537	278	267	160	206	172	180	140	138	100	149	180	210	G 1 1/4	-	75	-	-	2	M10	Ø12	20	Ø140	19.0	38.5	35.0
EVM 5 12N5/2.2	1.6	90L	50	565	278	267	160	206	172	180	140	138	100	149	180	210	G 1 1/4	-	75	-	-	2	M10	Ø12	20	Ø140	19.7	39.2	35.7
EVM 5 14N5/3.0	1.6	100	50	631	-	306	160	206	-	196	-	145	100	149	180	210	G 1 1/4	-	75	-	-	2	M10	Ø12	20	Ø160	22.0	-	41.3
EVM 5 16N5/3.0	1.6	100	50	688	-	306	160	206	-	196	-	145	100	149	180	210	G 1 1/4	-	75	-	-	2	M10	Ø12	20	Ø160	23.3	-	42.6
EVM 5 18F5/4.0	2.5	112	75	769	-	306	-	250	-	196	-	145	100	149	180	210	Ø32	Ø76	Ø100	Ø140	20	4	Ø14	Ø12	20	Ø160	28.7	-	56.1
EVM 5 19F5/4.0	2.5	112	75	797	-	306	-	250	-	196	-	145	100	149	180	210	Ø32	Ø76	Ø100	Ø140	20	4	Ø14	Ø12	20	Ø160	29.4	-	56.8
EVM 5 21F5/4.0	2.5	112	75	881	-	306	-	250	-	196	-	145	100	149	180	210	Ø32	Ø76	Ø100	Ø140	20	4	Ø14	Ø12	20	Ø160	31.2	-	58.6
EVM 5 24F5/5.5	2.5	132S	75	948	-	370	-	250	-	270	-	198	100	149	180	210	Ø32	Ø76	Ø100	Ø140	20	4	Ø14	Ø12	20	Ø300	35.4	-	75.4
EVM 10 2N5/0.75	1.6	80	80	333	232	232	200	252	160	160	150	129	130	190	215	250	G 1 1/2	-	100	-	-	2	M12	Ø12	20	Ø120	18.0	29.4	26.4
EVM 10 3N5/1.1	1.6	80	80	363	232	232	200	252	160	160	150	129	130	190	215	250	G 1 1/2	-	100	-	-	2	M12	Ø12	20	Ø120	19.5	31.3	29.0
EVM 10 4N5/1.5	1.6	90S	80	403	278	267	200	252	172	180	140	138	130	190	215	250	G 1 1/2	-	100	-	-	2	M12	Ø12	20	Ø140	21.9	39.7	34.6
EVM 10 5N5/2.2	1.6	90L	80	443	278	267	200	252	172	180	140	138	130	190	215	250	G 1 1/2	-	100	-	-	2	M12	Ø12	20	Ø140	22.5	42.0	38.5
EVM 10 6N5/2.2	1.6	90L	80	473	278	267	200	252	172	180	140	138	130	190	215	250	G 1 1/2	-	100	-	-	2	M12	Ø12	20	Ø140	24.0	43.5	40.0
EVM 10 8N5/3.0	1.6	100	80	543	-	306	200	252	-	196	-	145	130	190	215	250	G 1 1/2	-	100	-	-	2	M12	Ø12	20	Ø160	30.6	-	49.9
EVM 10 10N5/4.0	1.6	112	80	603	-	306	200	252	-	196	-	145	130	190	215	250	G 1 1/2	-	100	-	-	2	M12	Ø12	20	Ø160	31.5	-	58.9
EVM 10 11N5/4.0	1.6	112	80	633	-	306	200	252	-	196	-	145	130	190	215	250	G 1 1/2	-	100	-	-	2	M12	Ø12	20	Ø160	34.0	-	61.4
EVM 10 12N5/5.5	1.6	132S	80	674	-	370	200	252	-	270	-	198	130	190	215	250	G 1 1/2	-	100	-	-	2	M12	Ø12	20	Ø300	39.3	-	79.3
EVM 10 14N5/5.5	1.6	132S	80	734	-	370	200	252	-	270	-	198	130	190	215	250	G 1 1/2	-	100	-	-	2	M12	Ø12	20	Ø300	41.8	-	81.8
EVM 10 15F5/5.5	2.5	132S	80	764	-	370	-	280	-	270	-	198	130	190	215	250	Ø40	Ø88	Ø110	Ø150	20	4	Ø18	Ø12	20	Ø300	45.8	-	85.8
EVM 10 16F5/7.5	2.5	132S	80	794	-	370	-	280	-	270	-	198	130	190	215	250	Ø40	Ø88	Ø110	Ø150	20	4	Ø18	Ø12	20	Ø300	47.8	-	92.8
EVM 10 18F5/7.5	2.5	132S	80	854	-	370	-	280	-	270	-	198	130	190	215	250	Ø40	Ø88	Ø110	Ø150	20	4	Ø18	Ø12	20	Ø300	49.8	-	94.8
EVM 10 20F5/7.5	2.5	132S	80	915	-	370	-	280	-	270	-	198	130	190	215	250	Ø40	Ø88	Ø110	Ø150	20	4	Ø18	Ø12	20	Ø300	49.8	-	94.8
EVM 10 22F5/11	2.5	160M	80	1005	-	503	-	280	-	335	-	246	130	190	215	250	Ø40	Ø88	Ø110	Ø150	20	4	Ø18	Ø12	20	Ø350	55.5	-	136.5
EVM 18 2F5/2.2	1.6	90L	90	373	278	267	-	300	172	180	140	138	130	190	215	250	Ø50	Ø102	Ø125	Ø165	20	4	Ø18	Ø12	20	Ø140	27.4	46.9	43.4
EVM 18 3F5/3.0	1.6	100	90	420	-	306	-	300	-	196	-	145	130	190	215	250	Ø50	Ø102	Ø125	Ø165	20	4	Ø18	Ø12	20	Ø160	28.9	28.9	48.2
EVM 18 4F5/4.0	1.6	112	90	473	-	306	-	300	-	196	-	145	130	190	215	250	Ø50	Ø102	Ø125	Ø165	20	4	Ø18	Ø12	20	Ø160	31.4	-	58.8
EVM 18 5F5/5.5	1.6	132S	90	524	-	370	-	300	-	270	-	198	130	190	215	250	Ø50	Ø102	Ø125	Ø165	20	4	Ø18	Ø12	20	Ø300	38.4	-	78.4
EVM 18 6F5/5.5																													

## EVM 32-64

Vertical Multistage Pumps in AISI 304 , 316

### DIMENSIONAL TABLE

جدول ابعادی

Pump Type EVM	Pmax. [MPa]	Motor size	Dimensions [mm]																		Weight [kg]			
			H	H2	H3 3~	E	B 3~	C 3~	BM	BL	BY1	BW	SA	SG	D1	D2	H8	SN	D3	BF	BH	A	Pump	Pump + motor
32 1-0F5/2.2	1.6	90L	105	493	267	320	180	138	170	210	240	280	Ø65	Ø110	Ø145	Ø185	23	4	Ø18	Ø14	35	140	56	72
32 2-2F5/3.0	1.6	100	105	503	306	320	196	145	170	210	240	280	Ø65	Ø110	Ø145	Ø185	23	4	Ø18	Ø14	35	160	58	77.3
32 2-0F5/4.0	1.6	112	105	503	306	320	196	145	170	210	240	280	Ø65	Ø110	Ø145	Ø185	23	4	Ø18	Ø14	35	160	58	85.4
32 3-3F5/5.5	1.6	132S	105	572	370	320	270	198	170	210	240	280	Ø65	Ø110	Ø145	Ø185	23	4	Ø18	Ø14	35	300	74	114
32 3-0F5/5.5	1.6	132S	105	572	370	320	270	198	170	210	240	280	Ø65	Ø110	Ø145	Ø185	23	4	Ø18	Ø14	35	300	74	114
32 4-3F5/7.5	1.6	132S	105	620	370	320	270	198	170	210	240	280	Ø65	Ø110	Ø145	Ø185	23	4	Ø18	Ø14	35	300	77	122
32 4-0F5/7.5	1.6	132S	105	620	370	320	270	198	170	210	240	280	Ø65	Ø110	Ø145	Ø185	23	4	Ø18	Ø14	35	300	77	122
32 5-3F5/11	2.5	160M	105	799	503	320	335	246	170	210	240	280	Ø65	Ø110	Ø145	Ø185	23	4	Ø18	Ø14	35	350	96	177
32 5-0F5/11	2.5	160M	105	799	503	320	335	246	170	210	240	280	Ø65	Ø110	Ø145	Ø185	23	4	Ø18	Ø14	35	350	96	177
32 6-3F5/11	2.5	160M	105	847	503	320	335	246	170	210	240	280	Ø65	Ø110	Ø145	Ø185	23	4	Ø18	Ø14	35	350	99	180
32 6-0F5/11	2.5	160M	105	847	503	320	335	246	170	210	240	280	Ø65	Ø110	Ø145	Ø185	23	4	Ø18	Ø14	35	350	99	180
32 7-3F5/15	2.5	160M	105	895	503	320	335	246	170	210	240	280	Ø65	Ø110	Ø145	Ø185	23	4	Ø18	Ø14	35	350	102	195
32 7-0F5/15	2.5	160M	105	895	503	320	335	246	170	210	240	280	Ø65	Ø110	Ø145	Ø185	23	4	Ø18	Ø14	35	350	102	195
32 8-3F5/15	2.5	160M	105	943	503	320	335	246	170	210	240	280	Ø65	Ø110	Ø145	Ø185	23	8	Ø18	Ø14	35	350	105	198
32 8-0F5/15	2.5	160M	105	943	503	320	335	246	170	210	240	280	Ø65	Ø110	Ø145	Ø185	23	8	Ø18	Ø14	35	350	105	198
32 9-3F5/18.5	2.5	160L	105	991	547	320	335	246	170	210	240	280	Ø65	Ø110	Ø145	Ø185	23	8	Ø18	Ø14	35	350	108	209
32 9-0F5/18.5	2.5	160L	105	991	547	320	335	246	170	210	240	280	Ø65	Ø110	Ø145	Ø185	23	8	Ø18	Ø14	35	350	108	209
32 10-3F5/18.5	2.5	160L	105	1039	547	320	335	246	170	210	240	280	Ø65	Ø110	Ø145	Ø185	23	8	Ø18	Ø14	35	350	112	213
32 10-0F5/18.5	2.5	160L	105	1039	547	320	335	246	170	210	240	280	Ø65	Ø110	Ø145	Ø185	23	8	Ø18	Ø14	35	350	112	213
32 11-3F5/22	2.5	180	105	1087	602	320	366	266	170	210	240	280	Ø65	Ø110	Ø145	Ø185	23	8	Ø18	Ø14	35	350	116	246
32 11-0F5/22	2.5	180	105	1087	602	320	366	266	170	210	240	280	Ø65	Ø110	Ø145	Ø185	23	8	Ø18	Ø14	35	350	116	246
32 12-3F5/22	2.5	180	105	1135	602	320	366	266	170	210	240	280	Ø65	Ø110	Ø145	Ø185	23	8	Ø18	Ø14	35	350	119	249
32 12-1F5/22	3.0	180	105	1135	602	320	366	266	170	210	240	280	Ø65	Ø110	Ø145	Ø185	23	8	Ø18	Ø14	35	350	119	249
32 13-3F5/30	3.0	200	105	1198	669	320	405	341	170	210	240	280	Ø65	Ø110	Ø145	Ø185	23	8	Ø18	Ø14	35	400	129	301
32 13-0F5/30	3.0	200	105	1198	669	320	405	341	170	210	240	280	Ø65	Ø110	Ø145	Ø185	23	8	Ø18	Ø14	35	400	129	301
32 14-3F5/30	3.0	200	105	1246	669	320	405	341	170	210	240	280	Ø65	Ø110	Ø145	Ø185	23	8	Ø18	Ø14	35	400	133	305
32 14-0F5/30	3.0	200	105	1246	669	320	405	341	170	210	240	280	Ø65	Ø110	Ø145	Ø185	23	8	Ø18	Ø14	35	400	133	305
45 1-1F5/3.0	1.6	100	140	525	306	365	196	145	190	251	266	331	Ø80	Ø120	Ø160	Ø200	20	8	Ø18	Ø14	45	160	71	90.3
45 1-0F5/4.0	1.6	112	140	525	306	365	196	145	190	251	266	331	Ø80	Ø120	Ø160	Ø200	20	8	Ø18	Ø14	45	160	73	100.4
45 2-2F5/5.5	1.6	132S	140	618	370	365	270	198	190	251	266	331	Ø80	Ø120	Ø160	Ø200	20	8	Ø18	Ø14	45	300	81	121
45 2-0F5/7.5	1.6	132S	140	618	370	365	270	198	190	251	266	331	Ø80	Ø120	Ø160	Ø200	20	8	Ø18	Ø14	45	300	81	126
45 3-2F5/11	1.6	160M	140	821	503	365	335	246	190	251	266	331	Ø80	Ø120	Ø160	Ø200	20	8	Ø18	Ø14	45	350	99	180
45 3-0F5/11	1.6	160M	140	821	503	365	335	246	190	251	266	331	Ø80	Ø120	Ø160	Ø200	20	8	Ø18	Ø14	45	350	99	180
45 4-2F5/15	2.5	160M	140	893	503	365	335	246	190	251	266	331	Ø80	Ø120	Ø160	Ø200	20	8	Ø18	Ø14	45	350	108	189
45 4-0F5/15	2.5	160M	140	893	503	365	335	246	190	251	266	331	Ø80	Ø120	Ø160	Ø200	20	8	Ø18	Ø14	45	350	108	189
45 5-2F5/18.5	2.5	160L	140	965	547	365	335	246	190	251	266	331	Ø80	Ø120	Ø160	Ø200	20	8	Ø18	Ø14	45	350	128	229
45 5-0F5/18.5	2.5	160L	140	965	547	365	335	246	190	251	266	331	Ø80	Ø120	Ø160	Ø200	20	8	Ø18	Ø14	45	350	128	229
45 6-2F5/22	2.5	180	140	1037	602	365	366	266	190	251	266	331	Ø80	Ø120	Ø160	Ø200	20	8	Ø18	Ø14	45	350	133	263
45 6-0F5/22	2.5	180	140	1037	602	365	366	266	190	251	266	331	Ø80	Ø120	Ø160	Ø200	20	8	Ø18	Ø14	45	350	133	263
45 7-2F5/30	2.5	200	140	1124	669	365	405	341	190	251	266	331	Ø80	Ø120	Ø160	Ø200	20	8	Ø18	Ø14	45	400	139	311
45 7-0F5/30	2.5	200	140	1124	669	365	405	341	190	251	266	331	Ø80	Ø120	Ø160	Ø200	20	8	Ø18	Ø14	45	400	139	311
45 8-2F5/30	2.5	200	140	1196	669	365	405	341	190	251	266	331	Ø80	Ø120	Ø160	Ø200	20	8	Ø18	Ø14	45	400	146	318
45 8-0F5/30	2.5	200	140	1196	669	365	405	341	190	251	266	331	Ø80	Ø120	Ø160	Ø200	20	8	Ø18	Ø14	45	400	146	318
45 9-2F5/3.0	2.5	200	140	1269	669	365	405	341	190	251	266	331	Ø80	Ø120	Ø160	Ø200	20	8	Ø18	Ø14	45	400	151	323
45 9-0F5/3.0	2.5	200	140	1269	669	365	405	341	190	251	266	331	Ø80	Ø120	Ø160	Ø200	20	8	Ø18	Ø14	45	400	151	341
45 10-2F5/3.0	3.0	200	140	1341	669	365	405	341	190	251	266	331	Ø80	Ø120	Ø160	Ø200	20	8	Ø18	Ø14	45	400	156	346
45 10-0F5/3.0	3.0	200	140	1341	669	365	405	341	190	251	266	331	Ø80	Ø120	Ø160	Ø200	20	8	Ø18	Ø14	45	400	156	346
64 1-1F5/4.0	1.6	100	140	525	306	365	196	145	190	251	266	331	Ø100	Ø140	Ø180	Ø220	20	8	Ø18	Ø14	45	160	70.4	97.8
64 1-0F5/5.5	1.6	132	140	546	370	365	270	198	190	251	266	331	Ø100	Ø140	Ø180	Ø220	20	8	Ø18	Ø14	45	300	77	117
64 2-2F5/7.5	1.6	132	140	618	370	365	270	198	190	251	266	331	Ø100	Ø140	Ø180	Ø220	20	8	Ø18	Ø14	45	300	81.4	126.4
64 2-1F5/11	1.6	160M	140	749	503	365	335	246	190	251	266	331	Ø100	Ø140	Ø180	Ø220	20	8	Ø18	Ø14	45	350	93.5	174.5
64 2-0F5/11	1.6	160M	140	749	503	365	335	246	190	251	266	331	Ø100	Ø140	Ø180	Ø220	20	8	Ø18	Ø14	45	350	93.5	174.5
64 3-2F5/15	1.6	160M	140	821	503	365	335	246	190	251	266	331	Ø100	Ø140	Ø180	Ø220	20	8	Ø18	Ø14	45	350	99	192
64 3-1F5/15	1.6	160M	140	821	503	365	335	246	190	251	266	331	Ø100	Ø140	Ø180	Ø220	20	8	Ø18	Ø14	45	350	99	192
64 3-0F5/15	1.6	160M	140	821	503	365	335	246	190	251	266	331	Ø100	Ø140	Ø180	Ø220	20	8	Ø18	Ø14	45	350	99	192
64 3-0F5/18.5	1.6	160L	140	821	547	3																		



# شرکت پیشگامان صنعت و ایمنی پرگاس



گروه تخصصی اطفاء حریق

 [Edufire.ir](http://Edufire.ir)

 [Edufire.ir](https://www.instagram.com/Edufire.ir)



گروه تخصصی سیستم‌های پمپاژ

 [Edupump.ir](http://Edupump.ir)

 [Edupump.ir](https://www.instagram.com/Edupump.ir)



گروه تخصصی اعلان حریق

 [Edualarm.ir](http://Edualarm.ir)

 [Edualarm.ir](https://www.instagram.com/Edualarm.ir)



گروه تخصصی تاسیسات مکانیکی

 [Eduhvac.ir](http://Eduhvac.ir)

 [Eduhvac.ir](https://www.instagram.com/Eduhvac.ir)

